

OIIIIT



Accumulatori a sacca
Bladder accumulators

Con il fine di migliorare costantemente la qualità dei nostri prodotti, ci riserviamo il diritto di modificarne in qualsiasi momento le caratteristiche senza preavviso.

In order to constantly improve our products quality, we take the right to make changes to the catalogues at any time without notice.

ACCUMULATORE IDROPNEUMATICO

Gli accumulatori permettono l'accumulo di liquidi in pressione, essendo questi ultimi praticamente incompressibili.

L'accumulatore trattiene, immagazzina e restituisce fluido in pressione, basandosi sulla differenza di compressione che si crea tra gas e liquido.

PERCHE' UTILIZZARE L'ACCUMULATORE?

L'accumulatore migliora le caratteristiche dell'intero sistema, generando i seguenti vantaggi:

- miglioramento delle funzioni;
- allungamento della vita di esercizio;
- riduzione dei costi di esercizio e manutenzione;
- riduzione delle pulsazioni e dei rumori.

HIDROPNEUMATIC ACCUMULATOR

Accumulators allow fluid accumulation under pressure, the latter being practically incompressible.

The accumulator holds, stores, and returns fluid under pressure, based on the difference of compression that is created between gas and liquid.

WHY USE ACCUMULATOR?

The accumulator improves characteristics of entire system, generating the following advantages:

- improvement of functions;
- lengthening of working life;
- reducing cost of operation and maintenance;
- reduction pulse and noise.

FUNZIONAMENTO ACCUMULATORE A SACCA

V0 = Volume di azoto nell'accumulatore

V1 = Volume gas alla minima pressione idraulica

V2 = Volume gas alla massima pressione idraulica

ΔV = Restituzione / stoccaggio tra P1 e P2

P0 = Precarica iniziale accumulatore

P1 = Pressione gas alla minima pressione idraulica

P2 = Pressione gas alla massima pressione idraulica

BLADDER ACCUMULATOR WORKING

V0 = Capacity in nitrogen of the accumulator

V1 = Gas volume at the minimum hydraulic pressure

V2 = Gas volume at the maximum hydraulic pressure

ΔV = Returned and/or stored volume between P1 and P2

P0 = Initial preload of the accumulator

P1 = Gas pressure at the minimum hydraulic pressure

P2 = Gas pressure at the maximum hydraulic pressure

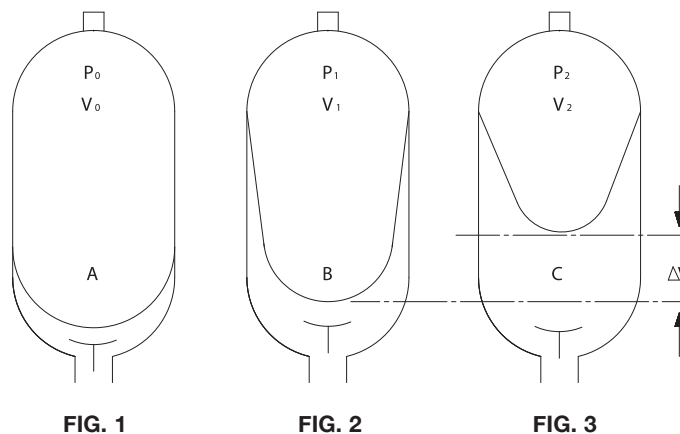


FIG. 1 - grazie alla grande comprimibilità / capacità di compressione dei gas, la sacca montata all'interno del corpo di un accumulatore viene pre-caricata con azoto.

FIG. 1 - thanks to the large compressibility / compression capacity of gas, bag mounted within body of the accumulator is pre-charged with nitrogen.

FIG. 2 - aggiungendo del liquido in pressione nell'accumulatore, otteniamo una compressione dell'azoto all'interno della sacca.

FIG. 2 - adding liquid under pressure in the accumulator, we obtain a compression of the nitrogen inside the bag.

FIG. 3 - il volume gassoso diminuisce aumentando la pressione e mantenendo in liquido in pressione.

FIG. 3 - the volume of gas decreases by increasing the pressure and keeping the liquid under pressure.

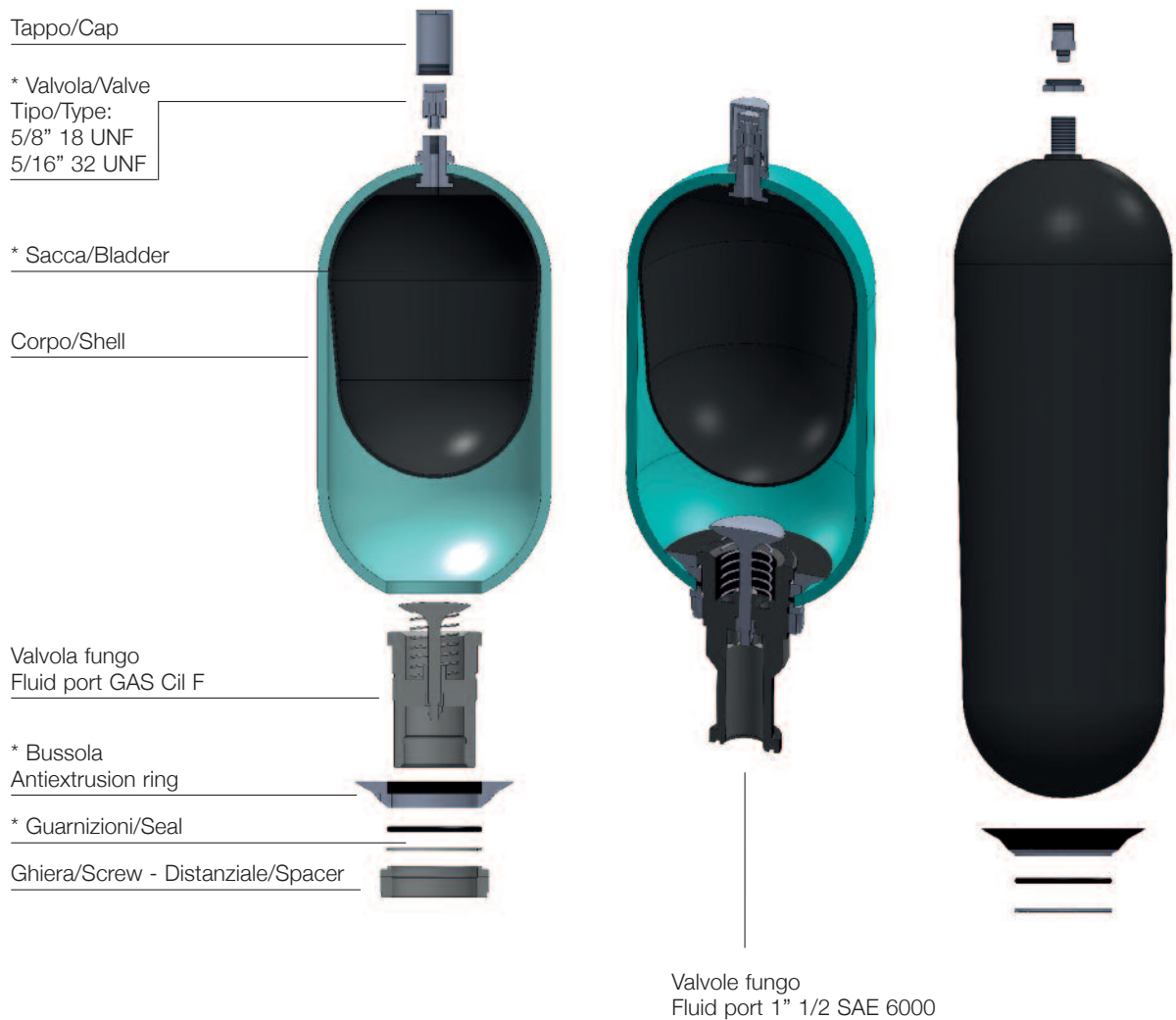
Accumulatori a sacca Bladder accumulators



L'accumulatore a sacca riparabile è composto da un corpo forgiato o saldato in acciaio al carbonio o acciaio inox, una sacca sostituibile, una valvola connessione azoto e una valvola connessione olio completa delle guarnizioni di tenuta. A seconda delle applicazioni, dei fluidi e del paese di destinazione, OMIT sarà in grado di suggerire la scelta più idonea, selezionando i suddetti componenti.

Repairable bladder accumulator includes a carbon steel/stainless steel, forged/welded body, a replaceable bladder, a nitrogen valve connection and an oil valve connection with seals.

Depending on application, fluid and country destination, OMIT will be able to suggest most appropriate choice concerning these components.



* Ricambi consigliati
Suggested spare parts

Tutti gli accumulatori verranno consegnati con sabbiatura a mano di fondo RAL 5005

Su richiesta si possono effettuare cicli di verniciatura a specifica e/o per aree off shore

Volumi fino a 500L pressioni fino a 10000psi

Pressione massima di lavoro fino a 470bar @ 120°C MDMT -45°C

Elastomeri compatibili con ogni tipo di fluido ed esigenza (alcuni esempi)

- elastomero standard T (-15/+100)°C
- elastomero basse temperature T (-28/+80)°C
- elastomero bassissime temperature T (-32/+115)°C
- elastomero in Butile T(-15/+120)°C
- elastomero in Viton T (-20/+140)°C

All accumulators will be delivered with sandblasting treatment and primer RAL 5005

On request will be organize special painting cycle and/to off shore area

Volumes up to 500L pressure up to 10000psi

Maximum working pressure 470bar @ 120°C MDMT -45°C

Elastomer compatible with all fluids and applications type (some examples)

- standard elastomer T (-15/+100)°C
- low Temperature elastomer T (-28/+80)°C
- very Low temperature T (-32/+115)°C
- butyl elastomer T(-15/+120)°C
- Viton elastomer T (-20/+140)°C

CAMPI DI UTILIZZO

- riserva di energia;
- funzione di emergenza e sicurezza;
- diminuzione delle vibrazioni, antipulsazioni, anticolpo di ariete, sospensioni idrauliche;
- stabilizzazione del flusso di aspirazione (compensatore di energia);
- regolazione del volume del flusso e perdite dovute ad un cambiamento della temperatura in un circuito idraulico chiuso, mantenendone la pressione;
- trasferimenti di pressione;
- accumulatori transfert (fluido/ fluido).

CHANGES OF USE

- power reserve;
- emergency function and safety;
- reduction of vibrations, Antipulsation, anti-stroke ram, hydraulic suspension;
- stabilization of the flow of intake air (compensator of energy);
- adjusting the volume of flow and losses due to a
- change in temperature in a closed hydraulic circuit, keeping the pressure;
- transfer of pressure;
- accumulators transfer (fluid / fluid).

MONTAGGIO

Si consiglia il montaggio dell'accumulatore in posizione verticale, con lato olio in basso.
E' sconsigliato il montaggio verticale, con il lato olio in alto.

BLADDER ACCUMULATOR WORKING

We recommend vertical position for accumulator fitting, with oil side at the bottom.
It 's not recommended to mount vertically, with oil side up.

Su richiesta costruzione personalizzate

CE PED 97/23 cat I / II / III - Modulo A / G
ATEX
CU-TR - CoC (ex GOST)
ARH Algerino
API 614
AS1210 Australian Standard
Canadian Register
RINA - ABS - LLOYD'S
NR13

Su richiesta disponibili :

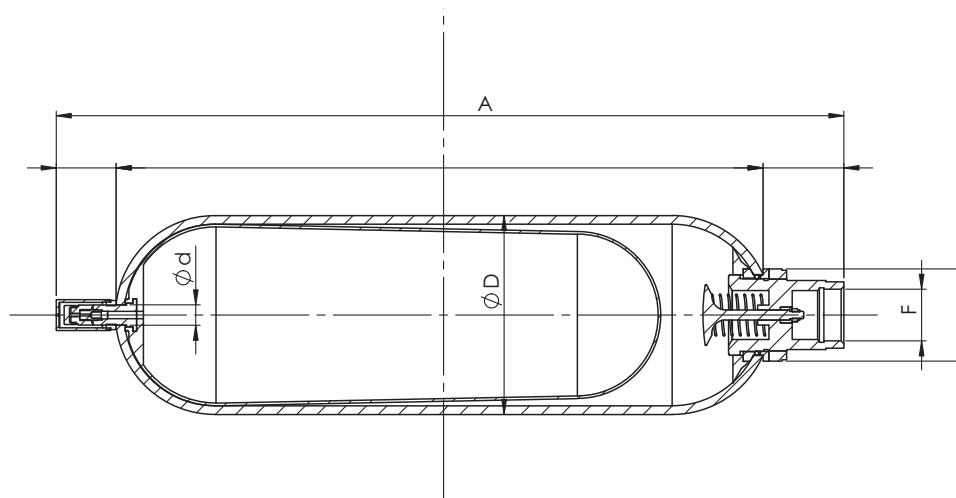
- dischi rottura / valvola lato azoto CE PED
- flange lato impianto a disegno
- spurghi lato impianto aggiuntivi
- connessioni speciali lato fluido BSP/ NPT

On request special construction

CE PED 97/23 cat I / II / III - Modulo A / G
ATEX
CU-TR - CoC (ex GOST)
ARH Algerino
API 614
AS1210 Australian Standard
Canadian Register
RINA - ABS - LLOYD'S
NR13

On request :

- burst disc CE PED / safety valves CE PED
- special oil flanges connection
- special oil drains
- special oil connection BSP / NPT



OMT code EUROPEAN	Description without precharge	Volum "L"	MAWP "Bar"	Nitrogen connection	Oil connection
A-51C-E001NK-DC	ACC. 1 380BAR CE M10X5/8" NBR 3/4"	1	380	5/8" M10x1,5	3/4" gas cil f
A-51C-E02.5NK-CC	ACC. 2.5 350BAR CE M10X5/8" NBR 1 1/4"	2,5	350	5/8" M10x1,5	1"1/4 gas cil f
A-51C-E004NK-CC	ACC. 4 350BAR CE M10X5/8" NBR 1 1/4"	4	350	5/8" M10x1,5	1"1/4 gas cil f
A-51C-E005NK-CC	ACC. 5 350BAR CE M10X5/8" NBR 1 1/4"	5	350	5/8" M10x1,5	1"1/4 gas cil f
A-51C-E006NK-CC	ACC. 6 350BAR CE M10X5/8" NBR 1 1/4"	6	350	5/8" M10x1,5	1"1/4 gas cil f
A-51C-E010NK-AC	ACC. 10 355BAR CE M10X5/8" NBR 2"	10	355	5/8" M10x1,5	2" gas cil f
A-51C-E020NK-AC	ACC. 20 355BAR CE M10X5/8" NBR 2"	20	355	5/8" M10x1,5	2" gas cil f
A-51C-E024.5NK-AC	ACC. 24.5 355BAR CE M10X5/8" NBR 2"	24,5	355	5/8" M10x1,5	2" gas cil f
A-51C-E032NK-AC	ACC. 32 355BAR CE M10X5/8" NBR 2"	32	355	5/8" M10x1,5	2" gas cil f
A-51C-E050NK-AC	ACC. 50 355BAR CE M10X5/8" NBR 2"	50	355	5/8" M10x1,5	2" gas cil f

OMT code	Kg	A mm	D mm	d mm	N2 valv	Fluid port F	Flow max L/min
A-51C-E001NK-DC	6	328	115	22	5/8"	3/4" gas cil f	244
A-51C-E02.5NK-CC	11	548	115	22	5/8"	1"1/4 gas cil f	450
A-51C-E004NK-CC	14	420	169	22	5/8"	1"1/4 gas cil f	450
A-51C-E005NK-CC	19	897	115	22	5/8"	1"1/4 gas cil f	450
A-51C-E006NK-CC	20	559	170	22	5/8"	1"1/4 gas cil f	450
A-51C-E010NK-AC	30	568	219	22	5/8"	2" gas cil f	900
A-51C-E020NK-AC	50	888	219	22	5/8"	2" gas cil f	900
A-51C-E024.5NK-AC	53	1028	219	22	5/8"	2" gas cil f	900
A-51C-E032NK-AC	80	1380	219	22	5/8"	2" gas cil f	900
A-51C-E050NK-AC	100	1885	219	22	5/8"	2" gas cil f	900

design ASME U-STAMP
(10-50)L (3000/10000)psi @ T(-40/+93)°C

OMT code EUROPEAN	Description without precharge	Volum "L"	MAWP "Psi/Bar"	Nitrogen connection	Oil connection
A-51CEU010NK-AC	ACC. 10 3000Psi U STAMP M10X5/8" NBR 2"	10	3000/320	5/8" M10x1,5	2" gas cil f
A-51CEU020NK-AC	ACC. 20 3000Psi U STAMP M10X5/8" NBR 2"	20	3000/320	5/8" M10x1,5	2" gas cil f
A-51CEU024.5NK-AC	ACC. 24.5 3000Psi U STAMP M10X5/8" NBR 2"	24,5	3000/320	5/8" M10x1,5	2" gas cil f
A-51CEU032NK-AC	ACC. 32 3000Psi U STAMP M10X5/8" NBR 2"	32	3000/320	5/8" M10x1,5	2" gas cil f
A-51CEU050NK-AC	ACC. 50 3000Psi U STAMP M10X5/8" NBR 2"	50	3000/320	5/8" M10x1,5	2" gas cil f

OMT code EUROPEAN	Description without precharge	Volum "L"	MAWP "Psi"	Nitrogen connection	Oil connection
A-51C4U010NK-AC	ACC. 10 4000Psi U STAMP M10X5/8" NBR 2"	10	4000	5/8" M10x1,5	2" gas cil f
A-51C4U020NK-AC	ACC. 20 4000Psi U STAMP M10X5/8" NBR 2"	20	4000	5/8" M10x1,5	2" gas cil f
A-51C4U024.5NK-AC	ACC. 24.5 4000Psi U STAMP M10X5/8" NBR 2"	24,5	4000	5/8" M10x1,5	2" gas cil f
A-51C4U032NK-AC	ACC. 32 4000Psi U STAMP M10X5/8" NBR 2"	32	4000	5/8" M10x1,5	2" gas cil f
A-51C4U050NK-AC	ACC. 50 4000Psi U STAMP M10X5/8" NBR 2"	50	4000	5/8" M10x1,5	2" gas cil f

OMT code	Description without precharge	Volum "L"	MAWP "Psi"	Nitrogen connection	Oil connection
A-51C6U010NK-AC	ACC. 10 6666Psi U STAMP M10X5/8" NBR 2"	10	6666	5/8" M10x1,5	2" gas cil f
A-51C6U020NK-AC	ACC. 20 6666Psi U STAMP M10X5/8" NBR 2"	20	6666	5/8" M10x1,5	2" gas cil f
A-51C6U024.5NK-AC	ACC. 24.5 6666Psi U STAMP M10X5/8" NBR 2"	24,5	6666	5/8" M10x1,5	2" gas cil f
A-51C6U032NK-AC	ACC. 32 6666Psi U STAMP M10X5/8" NBR 2"	32	6666	5/8" M10x1,5	2" gas cil f
A-51C6U050NK-AC	ACC. 50 6666Psi U STAMP M10X5/8" NBR 2"	50	6666	5/8" M10x1,5	2" gas cil f

OMT code EUROPEAN	Description without precharge	Volum "L"	MAWP "Psi"	Nitrogen connection	Oil connection
A-51C1U010NK-AC	ACC. 10 10000Psi U STAMP M10X5/8" NBR 2"	10	10000	5/8" M10x1,5	2" gas cil f
A-51C1U020NK-AC	ACC. 20 10000Psi U STAMP M10X5/8" NBR 2"	20	10000	5/8" M10x1,5	2" gas cil f
A-51C1U024.5NK-AC	ACC. 24.5 10000Psi U STAMP M10X5/8" NBR 2"	24,5	10000	5/8" M10x1,5	2" gas cil f
A-51C1U032NK-AC	ACC. 32 10000Psi U STAMP M10X5/8" NBR 2"	32	10000	5/8" M10x1,5	2" gas cil f
A-51C1U050NK-AC	ACC. 50 10000Psi U STAMP M10X5/8" NBR 2"	50	10000	5/8" M10x1,5	2" gas cil f

OMT code	Kg EU/4	Kg 6	Kg 1	D EU/4 mm	D 6 mm	D 1 mm	d mm	N2 valv	Fluid port F	Flow max L/min
A-51C(EU4/6/1)010NK-AC	30	36	95	219	245	267	22	5/8"	2" gas cil f	900
A-51C(EU4/6/1)020NK-AC	50	54	134	219	245	267	22	5/8"	2" gas cil f	900
A-51C(EU4/6/1)024.5NK-AC	53	75	170	219	245	267	22	5/8"	2" gas cil f	900
A-51C(EU4/6/1)032NK-AC	80	100	227	219	245	267	22	5/8"	2" gas cil f	900
A-51C(EU4/6/1)050NK-AC	100	138	318	219	245	267	22	5/8"	2" gas cil f	900

OMT code EUROPEAN	Description without precharge	Volum "L"	MAWP "Bar"	Nitrogen connection	Oil connection
A-51C-R001NK-DC	ACC. 1 340BAR CE M10X5/8" NBR 3/4"	1	340	5/8" M10x1,5	3/4" gas cil f
A-51C-R02.5NK-CC	ACC. 2.5 340BAR CE M10X5/8" NBR 1 1/4"	2,5	340	5/8" M10x1,5	1"1/4 gas cil f
A-51C-R004NK-CC	ACC. 4 340BAR CE M10X5/8" NBR 1 1/4"	4	340	5/8" M10x1,5	1"1/4 gas cil f
A-51C-R005NK-CC	ACC. 5 340BAR CE M10X5/8" NBR 1 1/4"	5	340	5/8" M10x1,5	1"1/4 gas cil f
A-51C-R006NK-CC	ACC. 6 340BAR CE M10X5/8" NBR 1 1/4"	6	340	5/8" M10x1,5	1"1/4 gas cil f
A-51C-R010NK-AC	ACC. 10 340BAR CE M10X5/8" NBR 2"	10	340	5/8" M10x1,5	2" gas cil f
A-51C-R020NK-AC	ACC. 20 340BAR CE M10X5/8" NBR 2"	20	340	5/8" M10x1,5	2" gas cil f
A-51C-R024.5NK-AC	ACC. 24.5 340BAR CE M10X5/8" NBR 2"	24,5	340	5/8" M10x1,5	2" gas cil f
A-51C-R032NK-AC	ACC. 32 340BAR CE M10X5/8" NBR 2"	32	340	5/8" M10x1,5	2" gas cil f
A-51C-R050NK-AC	ACC. 50 340BAR CE M10X5/8" NBR 2"	50	340	5/8" M10x1,5	2" gas cil f

OMT code	Kg	A mm	D mm	d mm	N2 valv	Fluid port F	Flow max L/min
A-51C-R001NK-DC	6	328	115	22	5/8"	3/4" gas cil f	244
A-51C-R02.5NK-CC	11	548	115	22	5/8"	1"1/4 gas cil f	450
A-51C-R004NK-CC	14	420	169	22	5/8"	1"1/4 gas cil f	450
A-51C-R005NK-CC	19	897	115	22	5/8"	1"1/4 gas cil f	450
A-51C-R006NK-CC	20	559	170	22	5/8"	1"1/4 gas cil f	450
A-51C-R010NK-AC	30	568	219	22	5/8"	2" gas cil f	900
A-51C-R020NK-AC	50	888	219	22	5/8"	2" gas cil f	900
A-51C-R024.5NK-AC	53	1028	219	22	5/8"	2" gas cil f	900
A-51C-R032NK-AC	80	1380	219	22	5/8"	2" gas cil f	900
A-51C-R050NK-AC	100	1885	219	22	5/8"	2" gas cil f	900

Legenda – Composizione codice

A	-	51C	-	E	050	NK	-	AC	x	xx	xx	xx	xx	xx	xx
---	---	-----	---	---	-----	----	---	----	---	----	----	----	----	----	----

A: Versione a sacca alta pressione / Bladder version high pressure

51C: Acciaio al carbonio / Carbon Steel

E: CE PED 97/23 EC

EU CE PED 97/23 EC + U Stamp 3000Psi

U: U Stamp

4U: U Stamp 4000Psi

6U: U Stamp 6666Psi

1U: U Stamp 10000Psi

L: Lloyd's

EL: CE PED 97/23 EC+ Lloyd's

R: Rina

ER: CE PED 97/23 EC + Rina

Z: Speciali

001-050: Volume in L / Volum L

Tipo valvola azoto / nitrogen gas valve

K: 5/8" 18 UNF – M10x1,5 in AISI 304

J: 5/8" 18 UNF – 1/2" 20 UNF in AISI 304

Y: Minimex P1620 - M10x1,5

V: a brugola / screw M28x1,5

W: 5/16" – 32 Schreder

Tipo valvola olio standard in acciaio / steel standard oil port valve

AC: 2" gas cil F (10-50)L

BC: 3/4" gas cil F (10-50)L

CC: 1"1/4 gas cil F (2,5-4-5-6)L

DC: 3/4" gas cil F (1)L

S6: 1"1/2 SAE 6000 (10-50 L)

Tipo valvola olio in acciaio inox 316/L / stainless steel AISI 316/L oil port valve

AX: 2" gas cil F (10-50)L

BX: 3/4" gas cil F (10-50)L

CX: 1"1/4 gas cil F (2,5-4-5-6)L

DX: 3/4" gas cil F (1)L

X6: 1"1/2 SAE 6000 (10-50 L)

Tipo di elastomero con gijera in acciaio: Sacca - O ring / Bladder – O Ring

N: Perbunan NBR – standard

B: Butile

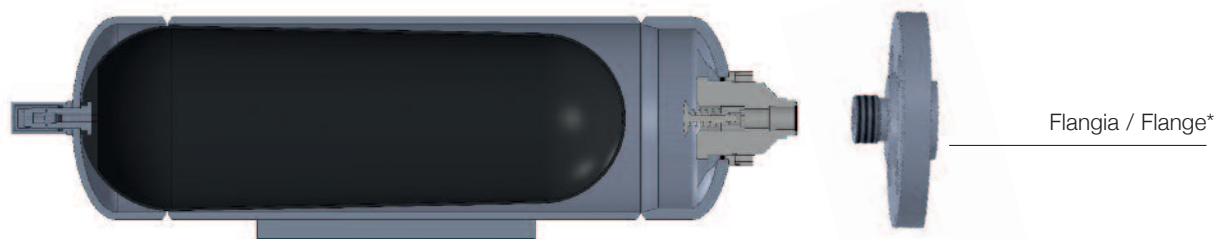
V: Viton

L: bassa temperatura -28°C / low temperature

I: bassissima temperatura -32°C / very low temperature

Accumulatori a sacca in AISI 316/L
Bladder stainless steel accumulators
design Asme VIII div I marked
(10-50)L 60bar @ T(-40/+150)°C

DIIT



Flangia / Flange*

Legenda – Composizione codice

M	B	U	R	S	10	-	57	-	NK	-	xx	xx	xx	xx
---	---	---	---	---	----	---	----	---	----	---	----	----	----	----

L : bassa pressione / low pressure
M : media pressione / medium pressure
H : alta pressione / high pressure

B : accumulatore a sacca / bladder accumulator

E: CE PED 97/23 EC

U: U Stamp

EU: CE PED 97/23 EC + U STAMP

L: Lloyd's

EL: CE PED 97/23 EC+ Lloyd's

R: Rina

ER: CE PED 97/23 EC+ Rina

Z: Special

R: riparabile / repairable

S: acciaio inox 316/L / stainless steel AISI 316/L

C: acciaio al carbonio / carbon steel

01-575: Volume in L / Volum L (oltre 50L su richiesta / from 50L to 575L on request)

Tipo di elastomero con ghiera acciaio : Sacca - O ring /
Bladder - O Ring

N: Perbunan NBR - standard

B: Butile

V: Viton

L: bassa temperatura -28°C /
low temperature

I: bassissima temperatura -32°C /
very low temperature

Tipo valvola azoto / nitrogen valve

K: 5/8" 18 UNF - M10x1,5 in AISI 304

J: 5/8" 18 UNF - 1/2" 20 UNF 1A in AISI 304

X: 1/4" BSP - M10x1,5 in AISI 304

Y: Minimex M10x1,5 - M28x1,5

W: 5/16" - 32 Schreder

Tipo valvola olio in acciaio inox 316/L / stainless steel AISI
316/L oil port valve

AX: 2" gas cil F (10-50)L

BX: 3/4" gas cil F (10-50)L

CX: 1"1/4 gas cil F (2,5-4-5-6)L

DX: 3/4" gas cil F (1)L

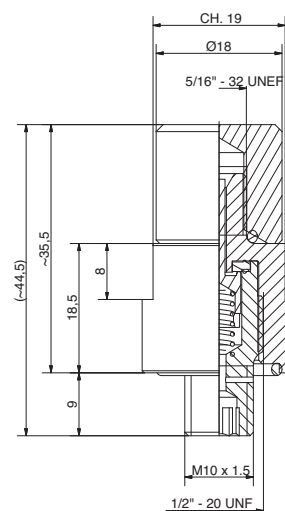
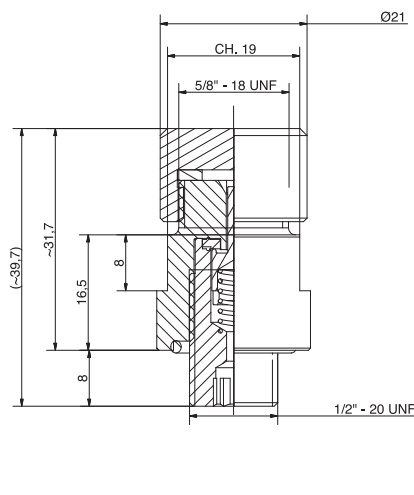
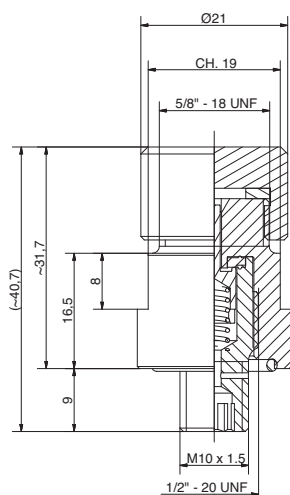
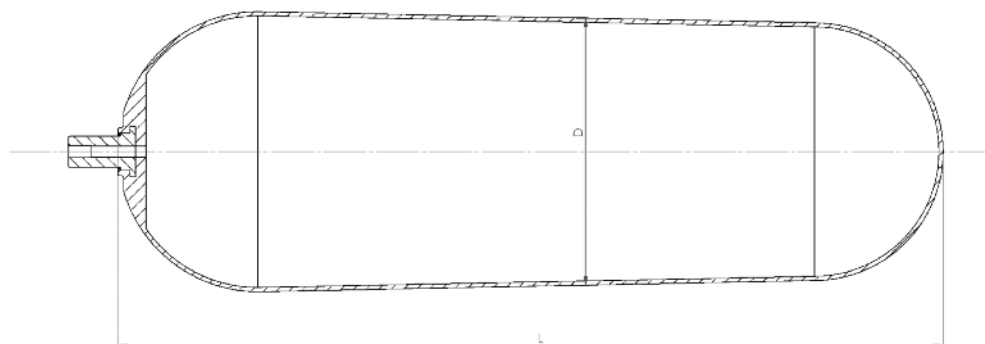
X6: 1"1/2 SAE 6000 (10-50L)

* Su richiesta flange lato impianto a disegno
On request special oil flange connection

Accessori / Accessories

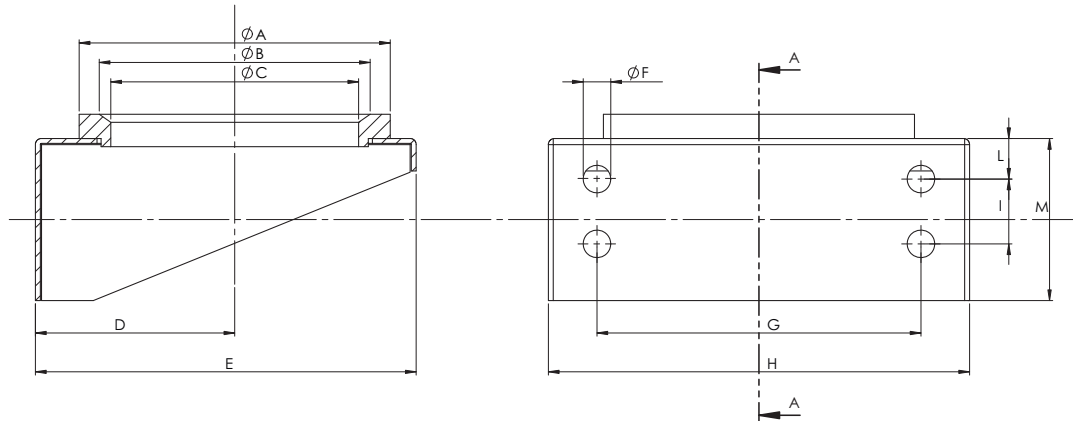
Sacca con imballo speciale

Bladder with special package

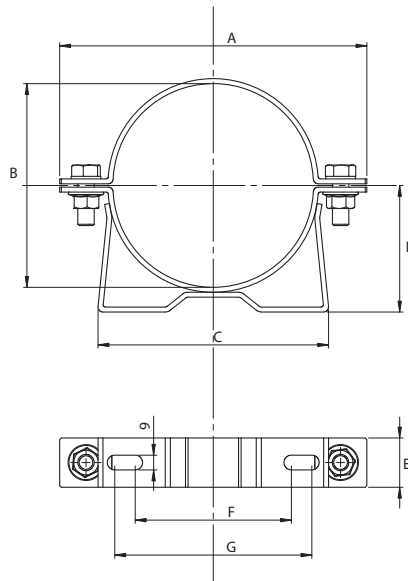


OMT code NBR + 5/8" valve	Description	L (mm)	D	N2 valve connection	Bladder external diameter	standard (NBR)
SACCA-IMB-1-22NK	sacca 1L Diam 22 M10x1,5	149+/-5	100	5/8" 18UNF	7/8" 14UNF 1A	-15/+100
SACCA-IMB-2,5-22NK	sacca 2,5L Diam 22 M10x1,5	331+/-5	100	5/8" 18UNF	7/8" 14UNF 1A	-15/+100
SACCA-IMB-4-22NK	sacca 4L Diam 22 M10x1,5	208+/-10	150	5/8" 18UNF	7/8" 14UNF 1A	-15/+100
SACCA-IMB-5-22NK	sacca 5L Diam 22 M10x1,5	682+/-10	100	5/8" 18UNF	7/8" 14UNF 1A	-15/+100
SACCA-IMB-6-22NK	sacca 6L Diam 22 M10x1,5	426+/-10	150	5/8" 18UNF	7/8" 14UNF 1A	-15/+100
SACCA-IMB-10-22NK	sacca 10L Diam 22 M10x1,5	286+/-10	200	5/8" 18UNF	7/8" 14UNF 1A	-15/+100
SACCA-IMB-10-50NK	sacca 10L Diam 50 M10x1,5	286+/-10	200	5/8" 18UNF	7/8" 14UNF 1A	-15/+100
SACCA-IMB-20-22NK	sacca 20L Diam 22 M10x1,5	590+/-10	200	5/8" 18UNF	7/8" 14UNF 1A	-15/+100
SACCA-IMB-20-50NK	sacca 20L Diam 50 M10x1,5	590+/-10	200	5/8" 18UNF	7/8" 14UNF 1A	-15/+100
SACCA-IMB-24,5-22NK	sacca 24,5L Diam 22 M10x1,5	732+/-10	200	5/8" 18UNF	7/8" 14UNF 1A	-15/+100
SACCA-IMB-24,5-50NK	sacca 24,5L Diam 50 M10x1,5	732+/-10	200	5/8" 18UNF	7/8" 14UNF 1A	-15/+100
SACCA-IMB-32-22NK	sacca 32L Diam 22 M10x1,5	1114+/-15	200	5/8" 18UNF	7/8" 14UNF 1A	-15/+100
SACCA-IMB-32-50NK	sacca 32L Diam 50 M10x1,5	1114+/-15	200	5/8" 18UNF	7/8" 14UNF 1A	-15/+100
SACCA-IMB-50-22NK	sacca 50L Diam 22 M10x1,5	1611+/-15	200	5/8" 18UNF	7/8" 14UNF 1A	-15/+100
SACCA-IMB-50-50NK	sacca 50L Diam 50 M10x1,5	1611+/-15	200	5/8" 18UNF	7/8" 14UNF 1A	-15/+100

Accessori / Accessories Mensola / Bracket Collare / Clamp

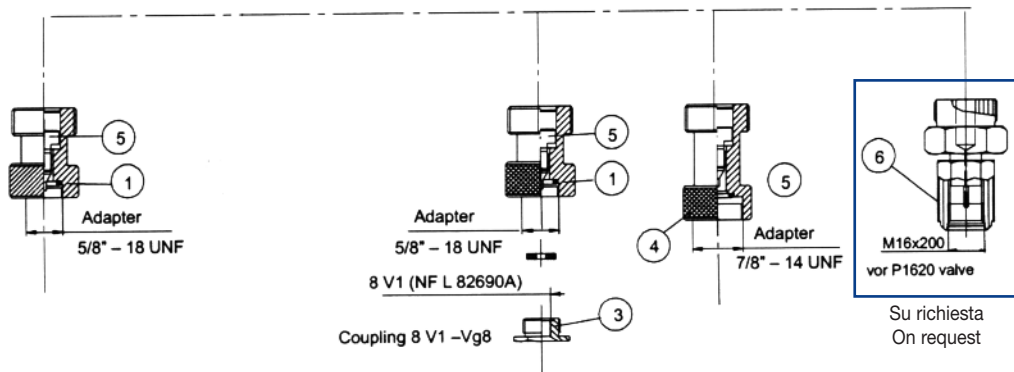
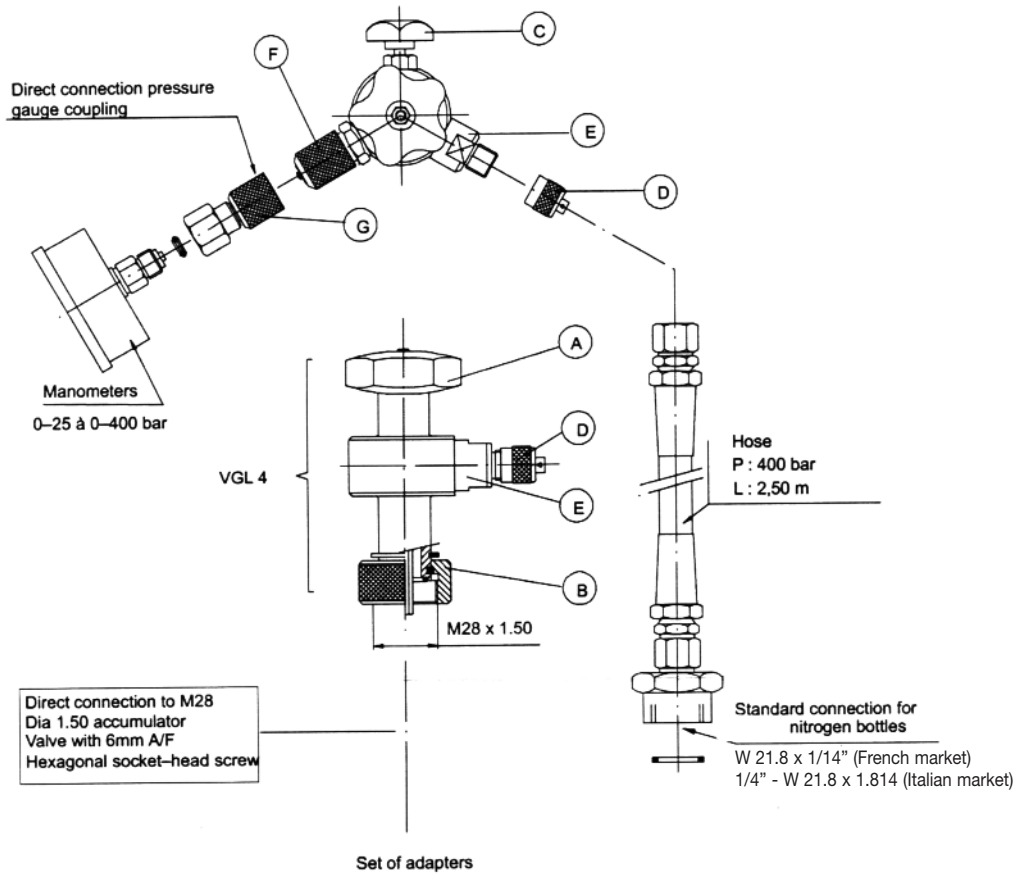


OMT code	Description	A	B	C	D	E	F	G	H	I	L	M
MENSOLA-C-89	MENSOLA C DIAM.89	125	101	89	73	140	13	75	130	-	25	60
MENSOLA-C-108	MENSOLA C DIAM.108	150	120	108	92	175	17	160	210	-	25	80
MENSOLA-C-159	MENSOLA C DIAM.159	200	170	159	123	235	17	200	260	40	25	100



OMT code	Description	A	B	C	D	E	F	G
COLLARE-C-114	COLLARE CS DIAM.114	187	112/124	140	77	30	95	120
COLLARE-C-169	COLLARE CS DIAM.169	240	160/180	182	90	40	-	140
COLLARE-C-219	COLLARE CS DIAM.219	300	200/225	270	120	40	202	222

Accessori / Accessories Apparecchio controllo Azoto Precharging Nitrogen Kit





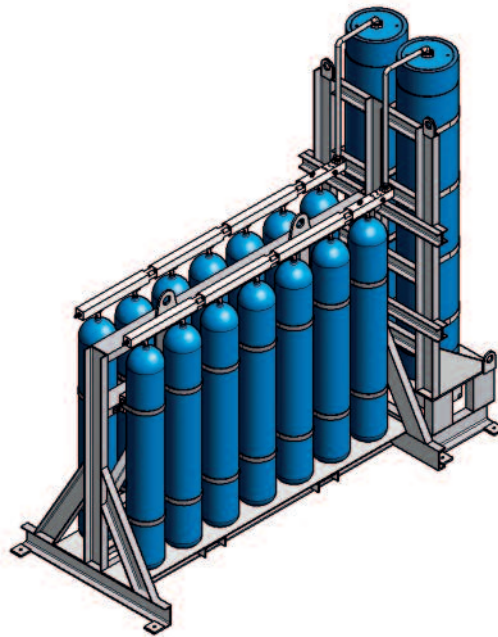
Fornibili su richiesta customizzati

- esclusore manometro
- manometro
- disco di rottura certificato
- minimex
- valvola azoto OMT

Available customized version on request

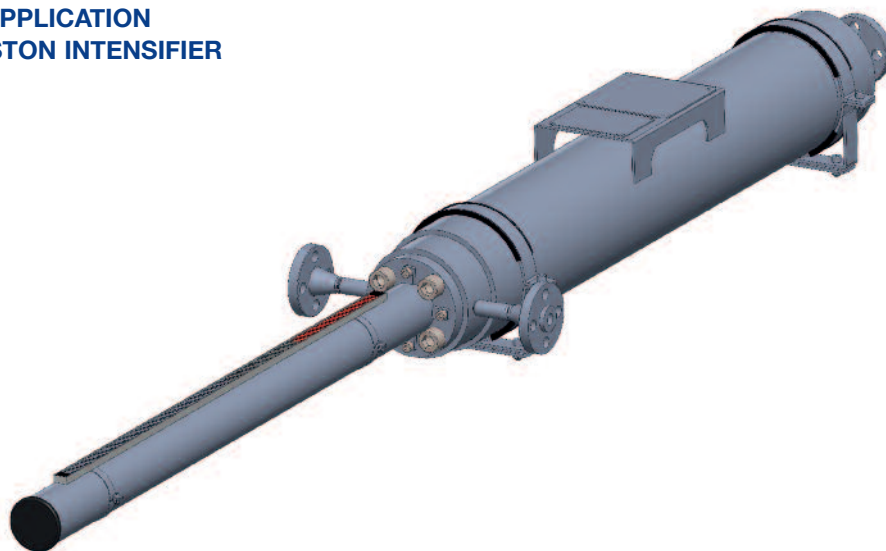
- gauge isolator
- gauge
- certified burst disc
- minimex
- OMT nitrogen valve

**SISTEMA DI ACCUMULO
TRANSFER SYSTEM**



**APPLICAZIONE OIL&GAS
INTENSIFICATORE DI PRESSIONE OLIO/OLIO**

**OIL&GAS APPLICATION
OIL OIL PISTON INTENSIFIER**



SCAMBIATORI
HEAT EXCHANGERS

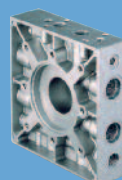
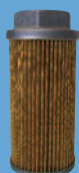
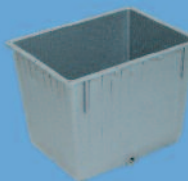
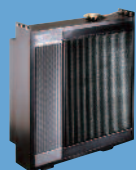
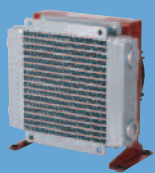
FILTRI
FILTERS

ACCESSORI
ACCESSORIES

COMPONENTI
COMPONENTS

FLANGE/ FLANGES
RACCORDI / COUPLINGS
BLOCCHI / MANIFOLDS

ACCUMULATORI
ACCUMULATOR



OIIIIT



Accumulatori a membrana
Diaphragm accumulators

Con il fine di migliorare costantemente la qualità dei nostri prodotti, ci riserviamo il diritto di modificarne in qualsiasi momento le caratteristiche senza preavviso.

In order to constantly improve our products quality, we take the right to make changes to the catalogues at any time without notice.

OMIT Accordo - Agreement

Freudenberg
Sealing Technologies
Simrit

Egregio Signore,
siamo lieti di informarLa che OMT S.p.a. e
Freudenberg Sealing Technologies hanno rag-
giunto un accordo per la vendita degli
Accumulatori Idraulici a membrana, prodotti
dalla Freudenberg.

Grazie alla solida unione delle nostre forze,
vogliamo generare un plusvalore per Lei con un
visibile vantaggio per tutti.

Con ciò, speriamo anche di poter migliorare
ulteriormente la Sua posizione sul mercato, gra-
zie ad un partner competente e ad un affidabile
leader di mercato in accumulatori idraulici.

Dear Sir,
we are pleased to inform you OMT S.p.a. and
Freudenberg Sealing Technologies have rea-
ched an agreement to sell Hydraulic
Diaphragm Accumulators, produced by
Freudenberg.

Thanks to the solid union of our forces, we
want to add value for you with a visible benefit
to all.

We also hope to be able to improve your posi-
tion in the market, thanks to a professional
partner and a reliable market leader in accu-
mulators.

PRODOTTI

**Freudenberg e la sua gamma di accumu-
latori a membrana. Maggiore flessibilità
con pressioni operative fino a 350 bar.**

Freudenberg Sealing Technologies propone
una nuova generazione di accumulatori a
membrana con eccezionale affidabilità e dura-
ta. Per merito delle innumerevoli possibilità di
personalizzazione degli accumulatori, si riesce
a coprire una ampissima gamma di applicazio-
ni con pressioni di utilizzo fino a 350 bar (su
richiesta, possiamo studiare soluzioni per
pressioni oltre i 350 bar).

PRODUCTS

**Freudenberg range diaphragm accumula-
tors. More flexibility with working pressu-
res up to 350 bar.**

Freudenberg Sealing Technologies offers a
new generation of diaphragm accumulators
with exceptional reliability and a good life time.
Thanks to different use to this range of pro-
ducts, it is possible to cover a wide range of
applications with working pressures up to 350
bar (on request, we can study solutions for
pressures above 350 bar).



SUPPORTO TECNICO

**Un consulente tecnico a Sua disposizio-
ne. Personale qualificato per una soluzio-
ne tecnica su misura.**

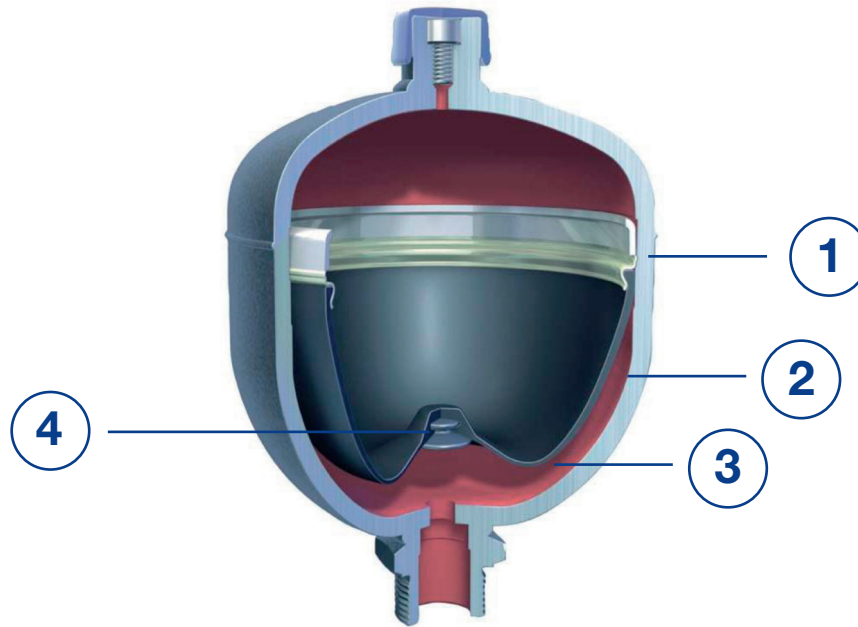
OMT e Freudenberg sono a Sua disposizione
per uno studio di applicazione e per offrirLe le
proprie soluzioni tecnologiche, derivanti dalle
molteplici applicazioni nei vari settori industriali.

TECHNICAL SUPPORT

**A technical consultant is at your disposal.
Qualified staff for a technical and specific
solution.**

OMT and Freudenberg are at your disposal
to supply information and studies concerning dif-
ferent applications and offer you solutions,
resulting from countless applications in various
industrial sectors.

Caratteristiche degli Accumulatori a Membrana Unique Diaphragm Accumulator Features



1 Anello metallico di tenuta membrana

- Chiusura di sicurezza della membrana
- Blocco controllo deformazione
- Doppio anello di tenuta

2 Utilizzazione forma del corpo

- Peso ridotto
- Forma compatta
- Ampia gamma di pressioni

3 Ottimizzazione forma membrana e selezione dei materiali

- Miglioramento proprietà di rotazione
- Ampia gamma di temperature
- Bassa permeabilità

4 Alta durata del piatto metallico

- Non vulcanizzato alla membrana
- Permette movimenti veloci della membrana
- Scarico totale del fluido attraverso connessione diretta

1 Metal diaphragm clamping ring

- Secure reproducible clamping force of the diaphragm
- Controlled deformation for locking
- Stable metal ring vs. plastic ring

2 Optimized shape of the shell

- Weight reduction
- Strength integrity
- Wide range of pressure fluctuations

3 Optimized diaphragm shape and material selection

- Improved rolling properties
- Wide temperature range
- Low permeation

4 High durability poppet valve

- Not vulcanized to the diaphragm
- Allows fast motions of diaphragm
- Total discharging of fluid through incorporated discharging channels

Accumulatori Idraulici - Hydraulic Accumulators

Accumulatori di energia/Smorzatori di pulsazioni

Accumulatori idraulici elettrosaldati

- Ampia gamma di prodotti con ottime prestazioni
- Volumi da 0.07 a 3,5 litri
- Pressure di utilizzo fino a 350 bar (alta resistenza allo scoppio)
- Poca e semplice manutenzione
- Lunga durata

Riserva di energia

- Gestione e controllo dell'energia derivante dalle applicazioni idrauliche

Costruzioni per applicazioni speciali

- Disponibilità di varie tipologie di membrana idonee a differenti fluidi ed applicazioni
- Possibilità di controllo della precarica
- Bassa permeabilità

Smorzatori di pulsazioni

- Riduzione di vibrazioni e rumorosità a seguito di picchi di pressione
- Efficienza e lunga durata

Energy Accumulators/Pulsation Dampers

Electron-beam welded Hydraulic Accumulators

- Large volume and performance range
- 0.07 to 3,5 liters
- Pressure range up to 350 bar (high bursting strength)
- Low maintenance design
- Long service life

Energy accumulation

- Controlled energy delivery for hydraulic applications

Application-specific design

- The most varied diaphragm and housing materials available
- Refillable
- Low permeation

Pulsation damping

- Vibration and noise reduction with pressure surges
- Efficiency and extension of service life

GAMMA DI PRODOTTI STANDARD - ACCUMULATOR STANDARD PRODUCT RANGE

Volume in litri Volume litre	Massima pressione di lavoro Maximum Working Pressure								
	100	140	140	210	250	300	330	350	500
0,075					X				X
0,16					X				
0,32				X	X	X			
0,5			X	X	X		X		
0,6							X		
0,75				X	X			X	
1				X	X			X	
1,4		X		X	X			X	
2	X				X			X	
2,8					X			X	
3,5					X			X	

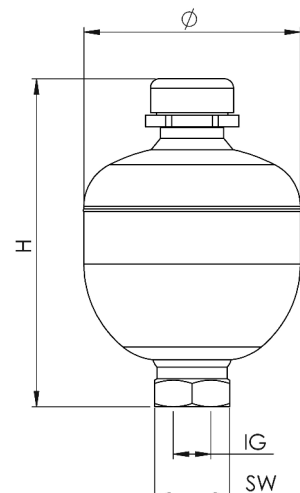
Accumulatori a Membrana Integral Integral Diaphragm Accumulator

DATI TECNICI - TECHNICAL DATA

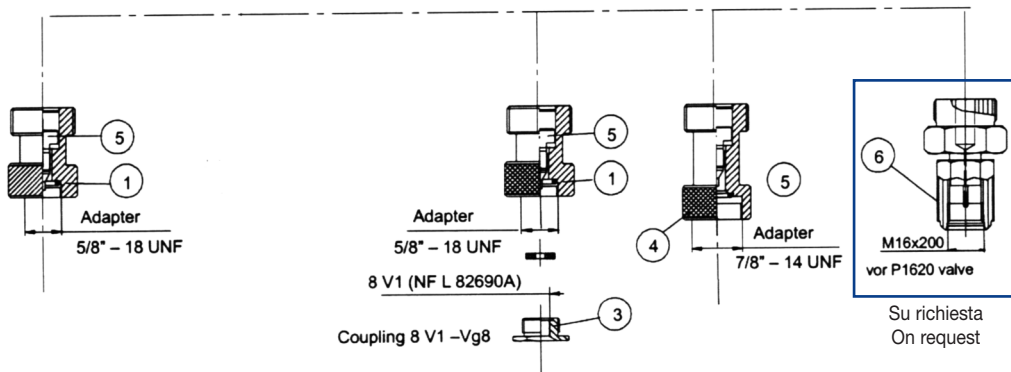
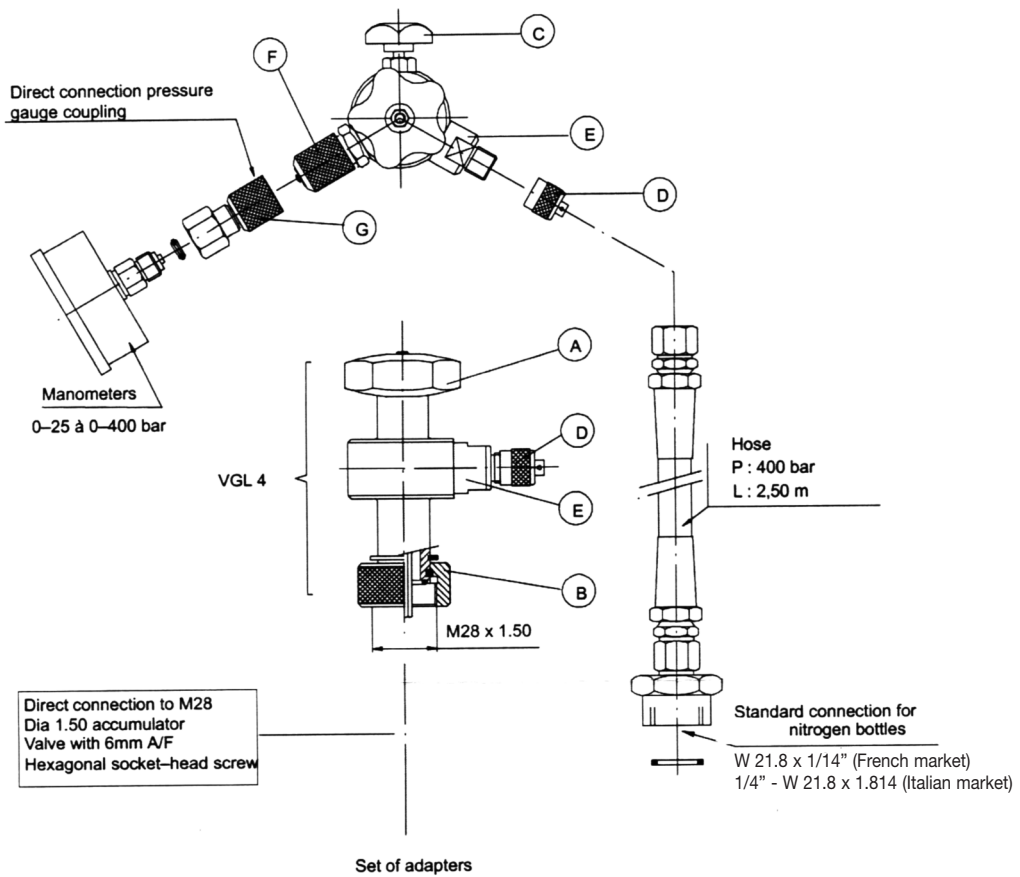
Tipo Type	Codice Article no.*	Volume nominal volume [l]	Pressione di lavoro permissible operating pressure [bar]	Valvole olio oil-port			Valvole Gas gas-port	Ø [mm]	Altezza height H [mm]	Peso weight ca. [kg]	Rapporto pressione massima max permissible pressure ratio
				SW	IG	AG					
MBSP 0,07-250	007-1315-013-6X1	0.07	250	6kt32	G1/2"	-	M28x1.5	64	117	0.7	1:8
MBSP 0,07-250	007-1315-074-6X1	0.07	250	6kt19	-	M14x1.5	M28x1.5	64	107	0.7	1:8
MBSP 0,16-250	016-1315-024-6X1	0.16	250	6kt32	G1/2"	-	M28x1.5	75	126	1.0	1:6
MBSP 0,32-210	032-1315-044-6X1	0.32	210	6kt32	G1/2"	-	M28x1.5	92	141	1.5	1:8
MBSP 0,50-210	050-1315-013-6X1	0.5	210	6kt41	G1/2"	-	M28x1.5	107	159	2.0	1:8
MBSP 0,50-210	050-1315-023-6X1	0.5	210	6kt41	G1/2"	M33x1.5	M28x1.5	107	170	2.0	1:8
MBSP 0,50-330	050-1315-033-7X1	0.5	330	6kt41	G1/2"	-	M28x1.5	110	162	2.7	1:8
MBSP 0,50-330	050-1315-013-7X1	0.5	330	6kt41	G1/2"	M33x1.5	M28x1.5	110	159	2.7	1:8
MBSP 0,60-330	060-1315-013-7X1	0.6	330	6kt41	G1/2"	-	M28x1.5	110	178	3.0	1:4
MBSP 0,60-330	060-1315-023-7X1	0.6	330	6kt41	G1/2"	M33x1.5	M28x1.5	110	171	3.0	1:4
MBSP 0,75-210	075-1315-043-6X1	0.75	210	6kt41	G1/2"	-	M28x1.5	122	176	2.6	1:8
MBSP 0,75-210	075-1315-053-6X1	0.75	210	6kt41	G1/2"	M33x1.5	M28x1.5	122	169	2.6	1:8
MBSP 0,75-250	075-1315-063-6X1	0.75	250	6kt41	G1/2"	-	M28x1.5	124	176	3.2	1:8
MBSP 0,75-250	075-1315-073-6X1	0.75	250	6kt41	G1/2"	M33x1.5	M28x1.5	124	169	3.2	1:8
MBSP 0,75-350	075-1315-012-7X1	0.75	350	6kt41	G1/2"	-	M28x1.5	129	180	4.0	1:8
MBSP 0,75-350	075-1315-022-7X1	0.75	350	6kt41	G1/2"	M33x1.5	M28x1.5	129	173	4.0	1:8
MBSP 1,0-210	100-1315-083-6X1	1.0	210	6kt41	G1/2"	-	M28x1.5	136	188	3.7	1:8
MBSP 1,0-210	100-1315-063-6X1	1.0	210	6kt41	G1/2"	M33x1.5	M28x1.5	136	181	3.7	1:8
MBSP 1,0-350	100-1315-043-7X1	1.0	350	6kt41	G1/2"	-	M28x1.5	129	206	5.0	1:4
MBSP 1,0-350	100-1315-053-7X1	1.0	350	6kt41	G1/2"	M33x1.5	M28x1.5	129	199	5.0	1:4
MBSP 1,4-140	140-1315-033-5X1	1.4	140	6kt41	G1/2"	-	M28x1.5	147	191	4.5	1:8
MBSP 1,4-140	140-1315-043-5X1	1.4	140	6kt41	G1/2"	M33x1.5	M28x1.5	147	202	4.5	1:8
MBSP 1,4-210	140-1315-143-6X1	1.4	210	6kt41	G1/2"	-	M28x1.5	147	191	4.5	1:8
MBSP 1,4-210	140-1315-153-6X1	1.4	210	6kt41	G1/2"	M33x1.5	M28x1.5	147	202	4.5	1:8
MBSP 1,4-250	140-1315-112-6X1	1.4	250	6kt41	G1/2"	-	M28x1.5	152	202	5.5	1:8
MBSP 1,4-250	140-1315-122-6X1	1.4	250	6kt41	G1/2"	M33x1.5	M28x1.5	152	195	5.5	1:8
MBSP 1,4-350	140-1315-012-7X1	1.4	350	6kt41	G1/2"	-	M28x1.5	156	201	7.0	1:8
MBSP 1,4-350	140-1315-022-7X1	1.4	350	6kt41	G1/2"	M33x1.5	M28x1.5	156	194	7.0	1:8
MBSP 2,0-250	200-1315-142-6X1	2.0	250	6kt41	G3/4"	-	M28x1.5	156	255	9.5	1:6
MBSP 2,0-350	200-1315-042-7X1	2.0	350	6kt41	G3/4"	-	M28x1.5	156	255	9.5	1:6
MBSP 2,8-250	280-1315-032-6X1	2.8	250	6kt41	G3/4"	-	M28x1.5	169	270	8.5	1:6
MBSP 3,5-250	350-1315-072-6X1	3.5	250	6kt41	G3/4"	-	M28x1.5	169	309	10.2	1:4

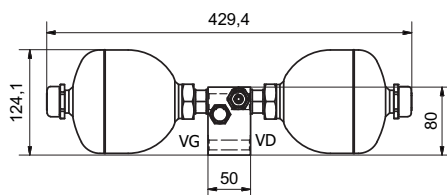
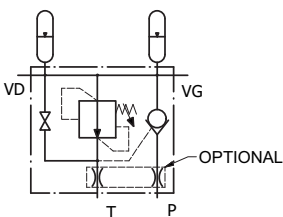
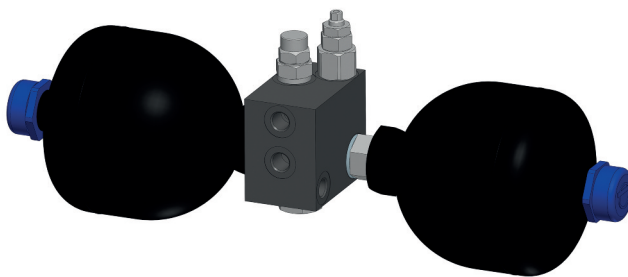
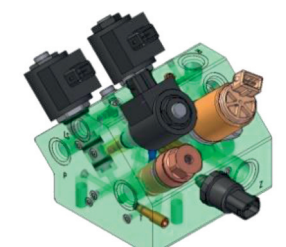
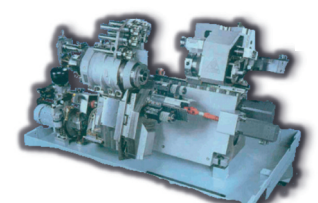
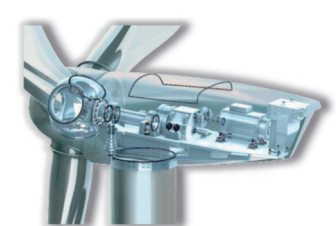
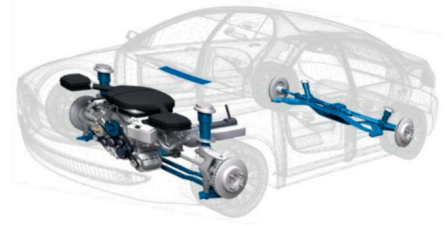
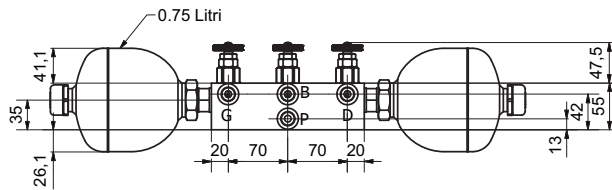
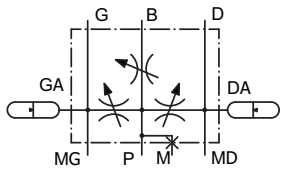
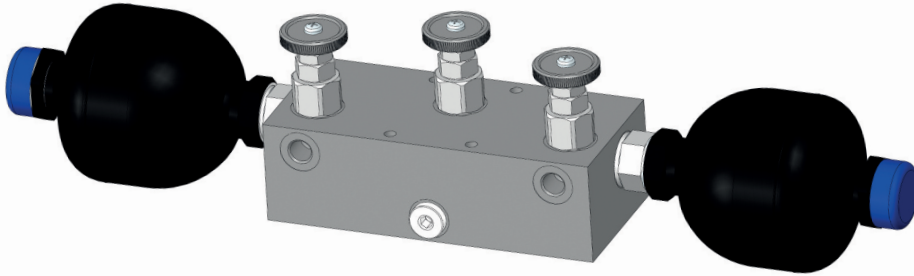
* X equivale alla identificazione del materiale della membrana interna:
materiale standard NBR (-10/+80)°C = 1; materiale IIR = 2; FKM = 3;
materiale ECO (-35/+80)°C = 4; altri materiali su richiesta
* rapporto di compressione ammissibile per diaframma/membrana = PO
(pressione di riempimento del gas) / P2 (pressione di lavoro)

*X equates to identification figure at current diaphragm material:
standard material NBR (-10/+80)°C = 1; material IIR = 2; material FKM = 3;
material ECO (-35/+80)°C = 4; other materials on requiry
*permissible pressure ratio for diaphragm = PO (gas filling pressure)/P2
(working pressure)



Accessori / Accessories Apparecchio controllo Azoto Precharging Nitrogen Kit





SCAMBIATORI
HEAT EXCHANGERS

FILTRI
FILTERS

ACCESSORI
ACCESSORIES

COMPONENTI
COMPONENTS

FLANGE / FLANGES
RACCORDI / COUPLINGS
BLOCCHI / MANIFOLDS

ACCUMULATORI
ACCUMULATOR

